

SEKISUI ステンレス多機能ふとんほし SFU-200SB 取扱説明書

このたびは、セキスイステンレス多機能ふとんほしをお買い上げいただきましてありがとうございます。
ご使用に際しましては、**【注意】**事項をお守りいただき、正しくお使いいただきますようお願い申し上げます。この「取扱説明書」は、大切に保管してください。

Lot No.

部品表 * 部品の名称と数量をまずご確認ください。

部品名	数量	部品名	数量
脚部(左右共通)	2	吊り部付ほし部	1
ナカサン 中棧	1	化粧ネジ	6
ほし部	1		

組立てかた 組み立てる際には、手袋を着用してください。

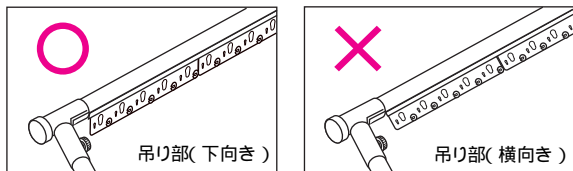
注意

パイプの端面などで手や足などをケガないようにご注意ください。
組立ててください。(端面に手などを触れないでください。)
化粧ネジの先端はキリ状になっていますので、先端で指などをケガされないよう十分ご注意ください。

1 脚部に右図のように中棧を差込み「短いパイプ」が手前方向にくるように開き化粧ネジで止めます。
ネジ止めは少しかた目の設計ですので強く回し、確実にネジ止めしてください。

2 吊り部付ほし部を脚部の「長いパイプ」に差込み、化粧ネジで止めます。

(注)吊り部を下図印のように、下向きに組み立ててください。



3 ほし部を脚部の「短いパイプ」に差込み、化粧ネジで止めます。

4 各部がしっかりと組みあがっているか、ご確認ください。

使いかた

「ピンチかけ穴」には、一般用ピンチが取り付けられます。取り付けは、ピンチのリング部分を「ピンチかけ穴」に差込んでください。
吊り部付ほし部の吊り部にある「大穴」は、樹脂製ハンガーなどを、「小穴」は、ワイヤーハンガーなどをかけるのにご使用ください。
本体を折りたたむ場合は、ほし部を持って内側にたたんでください。

注意

使用前に必ず完成図通りに組立てられているか確認し、各部を点検してからご使用ください。
ご使用前・ご使用中に異常に気付いた場合は、ご使用にならないで下記「お客さま相談室」までお問い合わせください。

本製品は、ふとんほし、洗濯物用のほし台ですので、他の用途にはご使用にならないでください。

注意 物のほし台にぶら下がったり、乗ったりしないでください。落下や転倒によりケガをしたり、物を破損する恐れがあります。
(特にお子さまにご注意ください。)

注意 風の強い時には、倒れるだけでなく、吹き飛ばされる場合もありますので絶対に、ご使用にならないでください。

傾斜した場所では倒れやすくなりますので、水平な場所でご使用ください。

長期の使用により、ひび割れ等の劣化が生じた場合は、強度が不足して危険ですので、ご使用にならないでください。

注意 ストープなど火気のそばでは使用しないでください。

注意 使用、収納の際に、指などをはさまないようにご注意ください。

ふとんの落下防止のため、市販のふとんばさみなどでふとんを固定してご使用ください。

かけられる重さは、ほし部1本あたり均等にかけて、10kg(ふとん2枚)まで、全体で20kgまでです。ほしものは1ヶ所に集中せず全体にバランスよくほしてください。

ご使用にならない時は、折りたたみ、ベランダなどでは、室内側に保管してください。

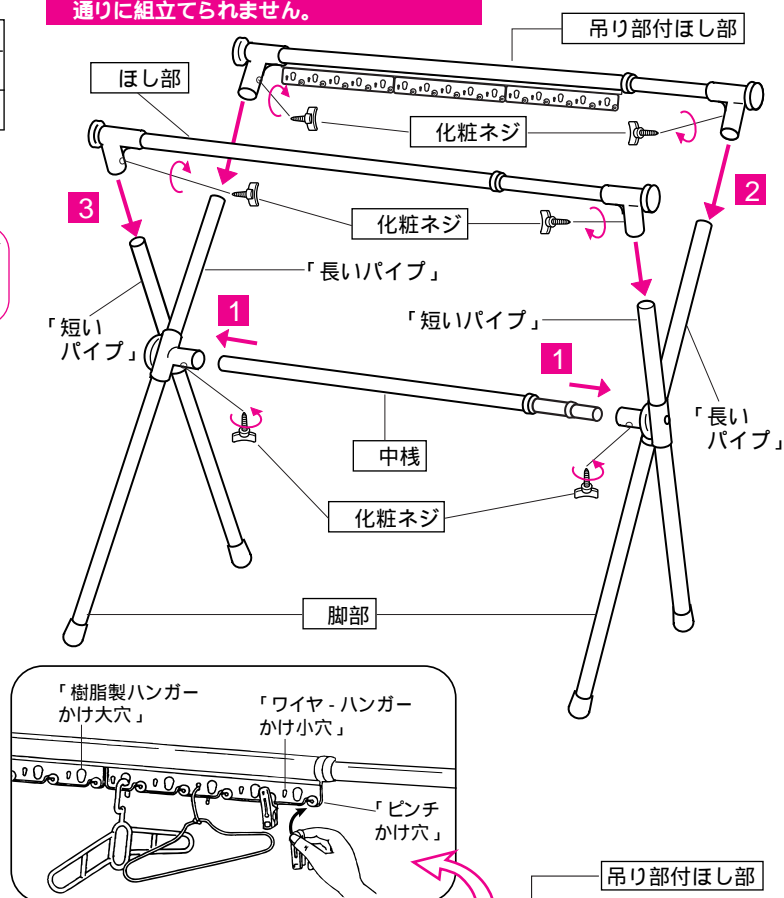
クッションフロアなどプラスチック製の床や壁面がプラスチック製の壁紙の場合、同じ場所での使用や壁に立てかけての保管をされますと床や壁紙の材質によっては、キャップなどの成型品の色が床や壁紙に移行(色移り)する場合がありますので、ご注意ください。

お問い合わせ先

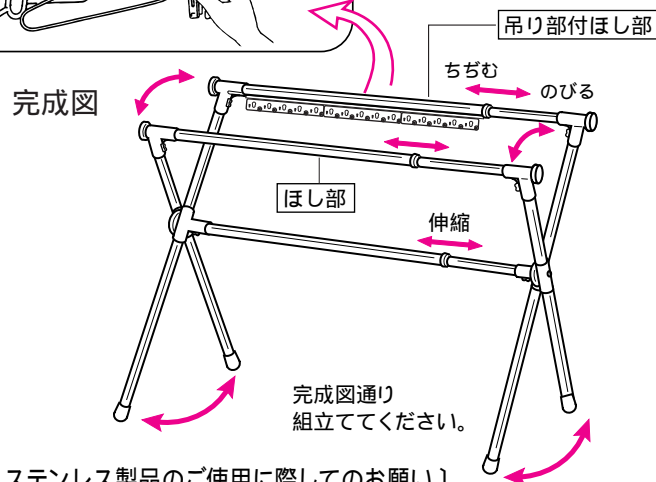
【ご注意】製品の仕様は改良のため予告なく変更することがあります。
製品は厳正な品質管理を行っておりますが、万一不良品などがございましたらお手数ですが「お客さま相談室」までご連絡くださいますようお願い申し上げます。

積水樹脂株式会社「お客さま相談室」フリーダイヤル ☎ 0120-808032
(土、日、祝日は休日ですのでお問い合わせは平日(9:00~12:00、13:00~17:30)にお願い致します。)

脚部は必ず図のように開かないと完成図の通りに組立てられません。



完成図



【ステンレス製品のご使用に際してのお願い】

ステンレスパイプには、ステンレスパイプと、鋼管をステンレス箔で被覆したステンレス巻きスチールパイプを使用しています。
ステンレス巻きスチールパイプの内部は鋼管ですので水の侵入によりサビを発生させます。
ステンレスは鉄にくらべ、サビにくい金属ですが使用条件や環境によってはサビを発生させることがあります。
サビの原因は主に潮風に含まれている塩分、大気中に浮遊している鉄粉や、有害ガスなどでこれらの異物が付着し、もらいサビをおこします。いつまでも美しくご使用いただくため時々、パイプを目で確かめ、早めに異物をおふきとりください。

手入れの方法

軽い汚れは水ぶきをしてください。

とれにくい場合は中性洗剤か、ベンジンなどでふいた後、よく水ぶきをしてください。
点状のサビがみられる時は、中性洗剤や、めのかまかいキッチン用クレンザなどを布につけて軽くこすりつけた後、よく水ぶきをしてください。

品質表示

本体.....ステンレス巻きスチールパイプ・ステンレスパイプ・アルミパイプ
成型部品.....ポリプロピレン樹脂・ABS樹脂
ネジ類.....鉄(メッキ)・ABS樹脂

積水樹脂株式会社

インターネット・ホームページ・アドレスナンバー
http://www.sekisujiushi.co.jp/(製品情報 生活用品内)
MADE IN CHINA